

При ослаблении крепления соединений необходимо периодически подтягивать винты.

Инструкция по эксплуатации мебельных фасадов, на основе МДФ.

Фасады мебельные устанавливаются в корпусную мебель, которая эксплуатируется внутри жилых помещений с отсутствием резких перепадов температуры и относительной влажности воздуха не более 70%.

Рекомендуемая температура среды эксплуатации от +10 С до +50С.
В целях продления срока эксплуатации фасадов необходимо учитывать следующее:

Не рекомендуется:

- подвергать фасады длительному воздействию горячего воздуха (неплотно закрытая духовка пар кипящей воды, излучение ламп накаливания, СВ- излучение). Это может привести к отслоению или деформации пленки ПВХ.
- использовать в дизайне мебели осветительные приборы, расположенные от поверхности фасадов на расстоянии менее 10 см. Это может привести к локальному изменению цвета пленки;
- использовать для очистки поверхности абразивные порошки и растворители. Абразивная устойчивость зависит от типа пленки и варьируется от 400 до 750 оборотов по Таберу согласно стандарту DIN 68765.

Не допускается:

- контакт поверхностей фасадов без фрезеровки (торцов включительно) с температурами более +60 С;
- контакт поверхностей фасадов с фрезеровкой с температурами более +50С;
- резкий перепад температуры.

Упаковка и транспортировка:

- фасады упакованы в гофрокартон, обеспечивающий сохранность фасадов от повреждений и загрязнений, отвечающий требованиям нормативной документации п/п 2.5.1 ГОСТ 19917-2014,
- фасады транспортируются всеми видами транспорта в крытых транспортных средствах, а также в контейнерах п/п 5.1 ГОСТ 19917-2014.
- транспортирование осуществляется в соответствии с правилами перевозки грузов, действующими на каждом виде транспорта.

Компания "Алмаз" гарантирует соответствие фасадов ГОСТу 19917-2014 и высокое качество при соблюдении условий транспортирования, хранения сборки и эксплуатации. Гарантийные обязательства

Предприятие-изготовитель гарантирует соответствие изделия требованию ГОСТ 19917-2014 при соблюдении потребителем условий эксплуатации и хранения.

Гарантийный срок эксплуатации 24 месяца.Срок исчисляется со дня продажи изделия.

Гарантия не распространяется на мебель, имеющую механические повреждения (изломы, царапины, и др.), возникшие в процессе неправильной сборки и эксплуатации, утолщение деталей от попадания на них влаги (разбухание), возникшее от неправильного ухода за мебелью, не имеющую штампа ОТК в свидетельстве о приемке.

Дефекты производственного характера, обнаруженные в течение гарантийного срока, устраняются за счет предприятия-изготовителя.

Дефектами мебели не являются:

- незначительная разнооттеночность и разнофактурность облицовочных тканей и кожзаменителей, «бликование» их при изменении освещенности;
- легкие складки на облицовочном материале мягких элементов, возникающие после снятия нагрузок и исчезающие после разглаживания рукой;
- потертости мебельных покрытий, возникшие в результате эксплуатации мебели

Срок службы изделия - 10 лет.

СВИДЕТЕЛЬСТВО О ПРИЕМКЕ

Корпус кровати 1600мм с подъемным механизмом ЛД.628090.000ПС

Изготовлен в соответствии с обязательными требованиями государственных стандартов, действующей технической документацией и признан годным для эксплуатации.

Штамп ОТК _____

Дата продажи _____
Штамп магазина _____

ООО "АЛМАЗ" Россия, 347360, г. Волгодонск, Ростовская обл.
Ул. 7-я Заводская, 56. Тел. (86392) 7-79-78, факс 7-75-49.



ЛЮБИМЫЙ
МЕБЕЛЬ **ДОМ**

EAC

Паспорт и инструкция по сборке мебели корпусной бытовой "Соната"

**Корпус кровати 1600мм
с подъемным механизмом
ЛД.628090.000ПС**

02.08.2016г ф12
Разраб: К.Е №3022

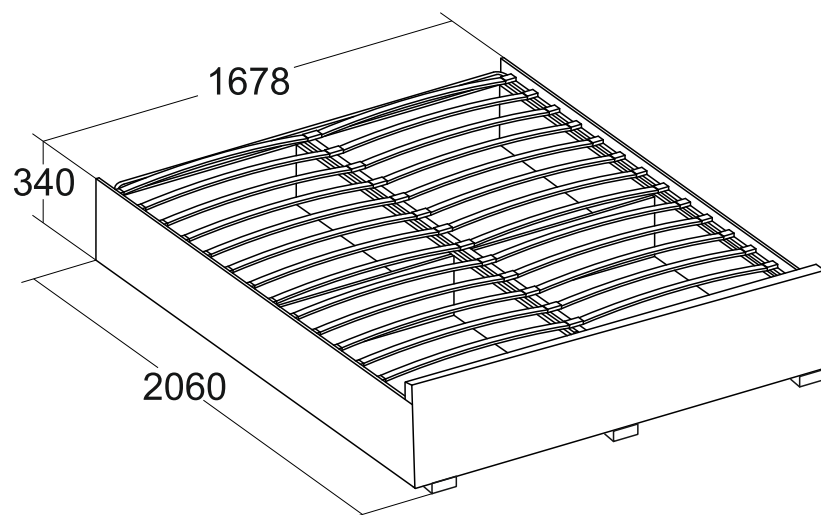
Уважаемый покупатель!

Для удобства транспортирования и предотвращения повреждения набора, изделия поставляются в разобранном виде. Стоимость сборочных работ в стоимость набора не включена.

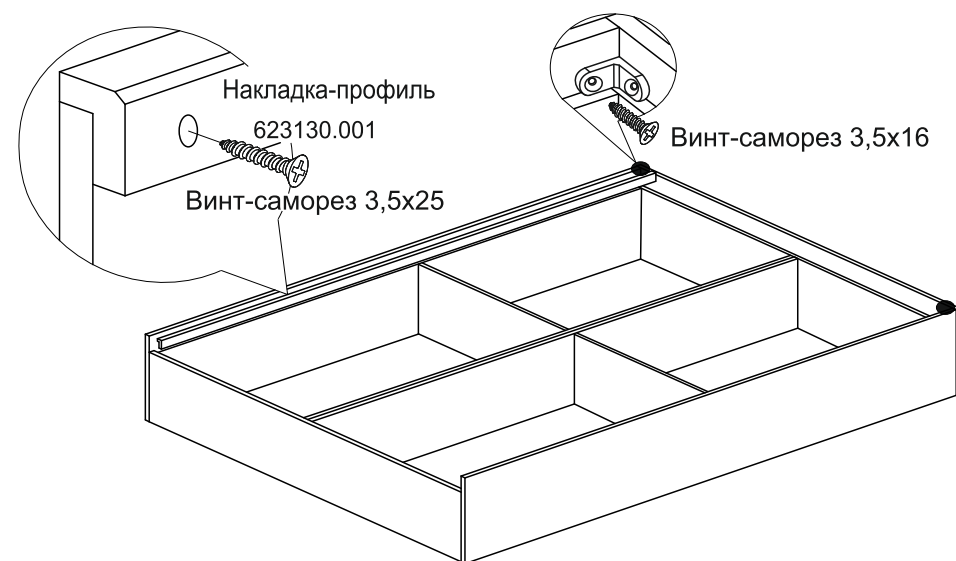
Технические характеристики

Набор мебели корпусной бытовой "Соната" изготовлен в соответствии с требованиями ГОСТ 19917-2014. "Мебель для сидения и лежания. Общие технические условия." Декларация о соответствии № RU Д-РУ.АУ04.В.08797. Действительна до 15.02.2018г.

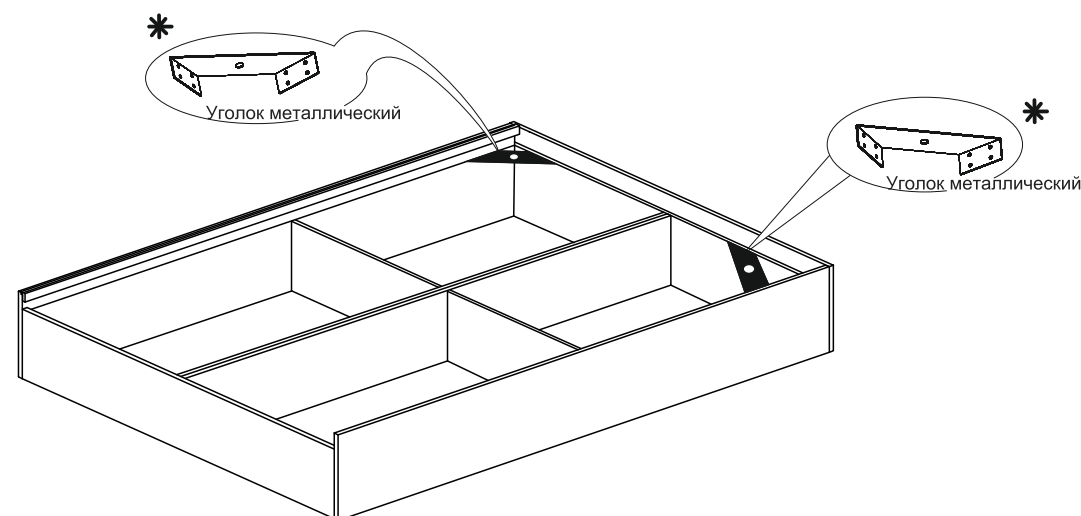
Внимание! Предприятие-изготовитель оставляет за собой право вносить незначительные изменения, не ухудшающие качество изделия.



Рекомендуемый вес матраса не более 50 кг.

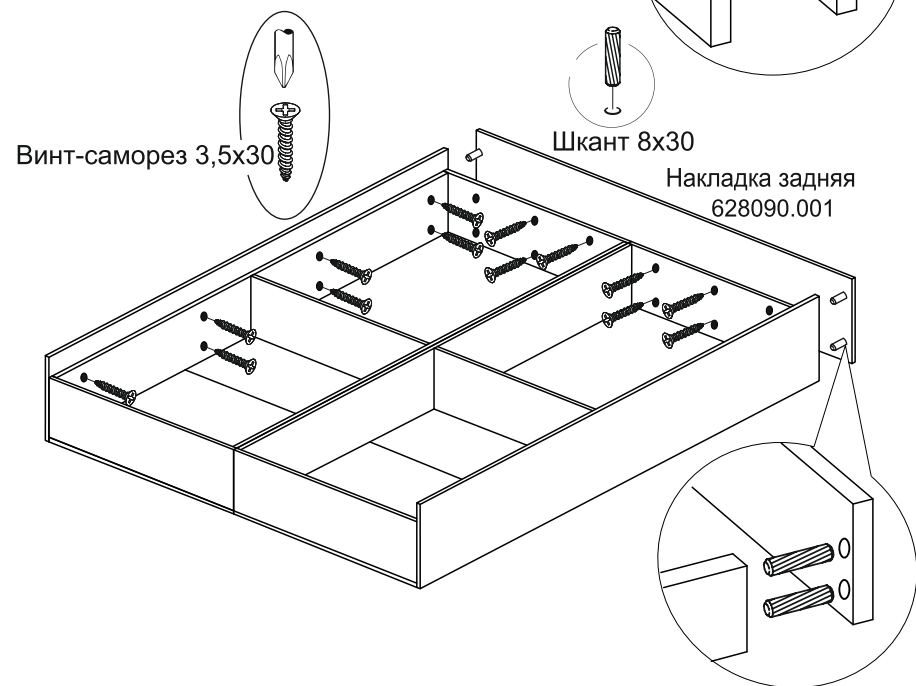
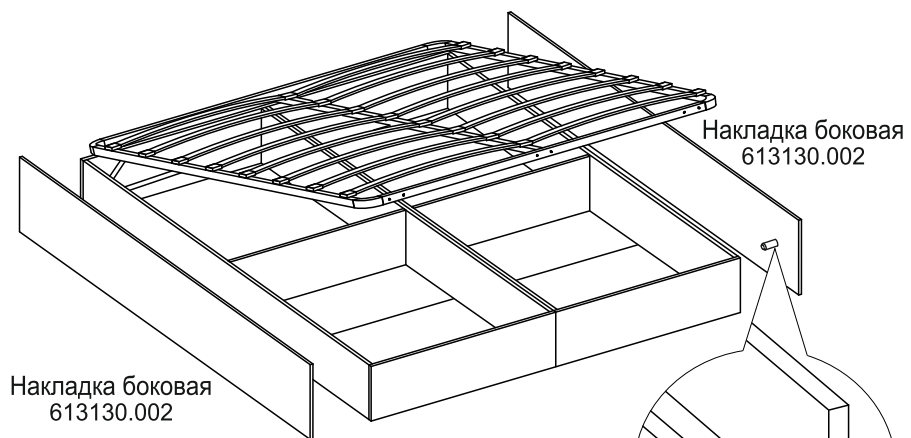
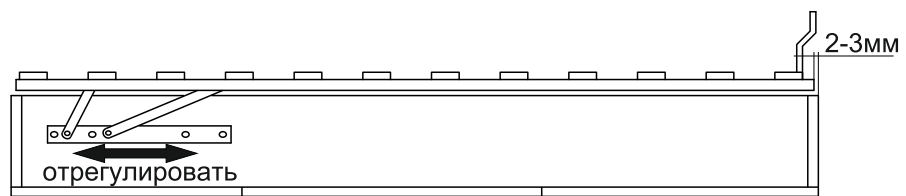


Рекомендованный размер матраса 1600x2000мм



Уголок металлический прикрепить винтом- саморезом 3,5x32

* Уголок металлический с винтом-саморезом 3,5x32 находится в комплектации с подъемным механизмом

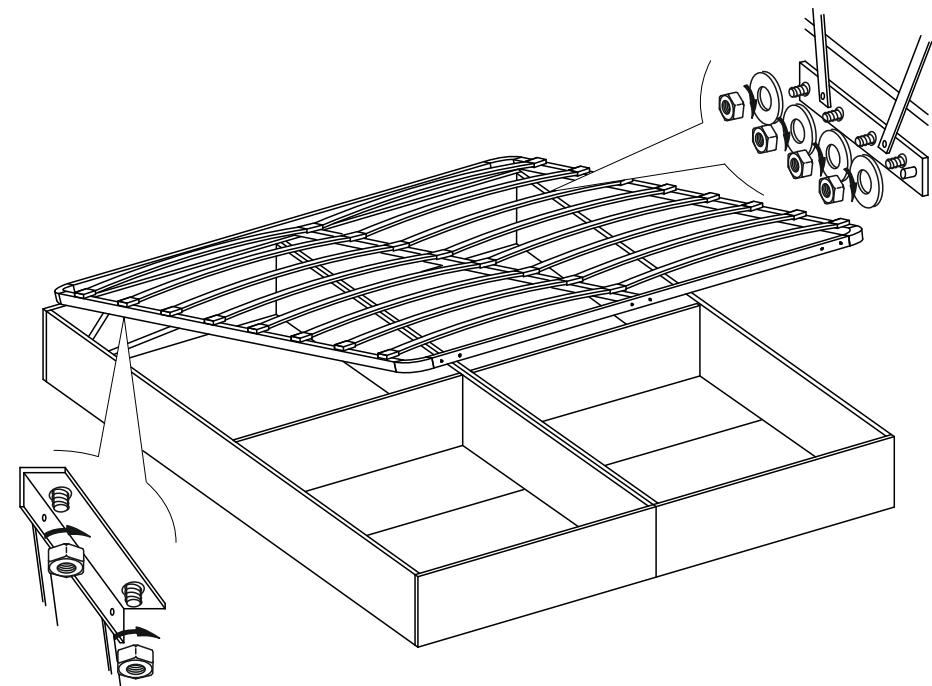
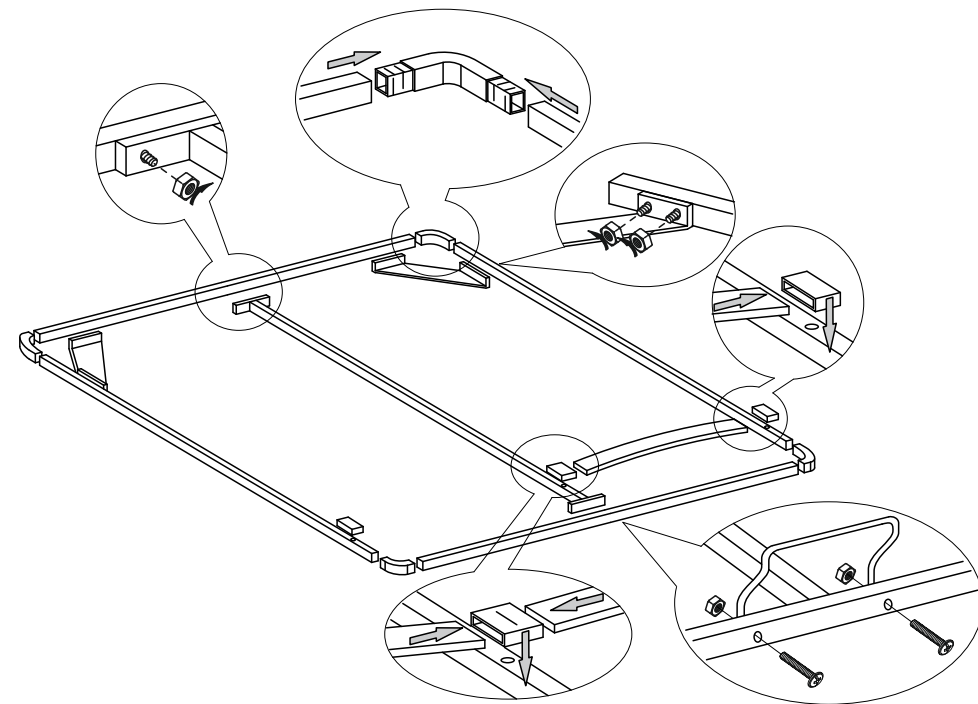


Упаковочная ведомость

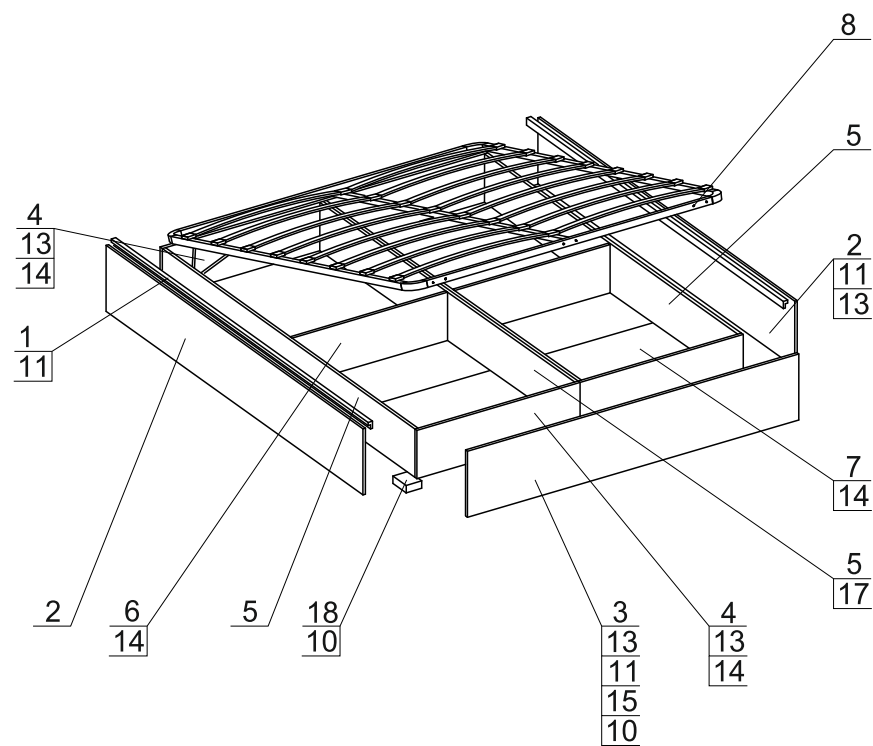
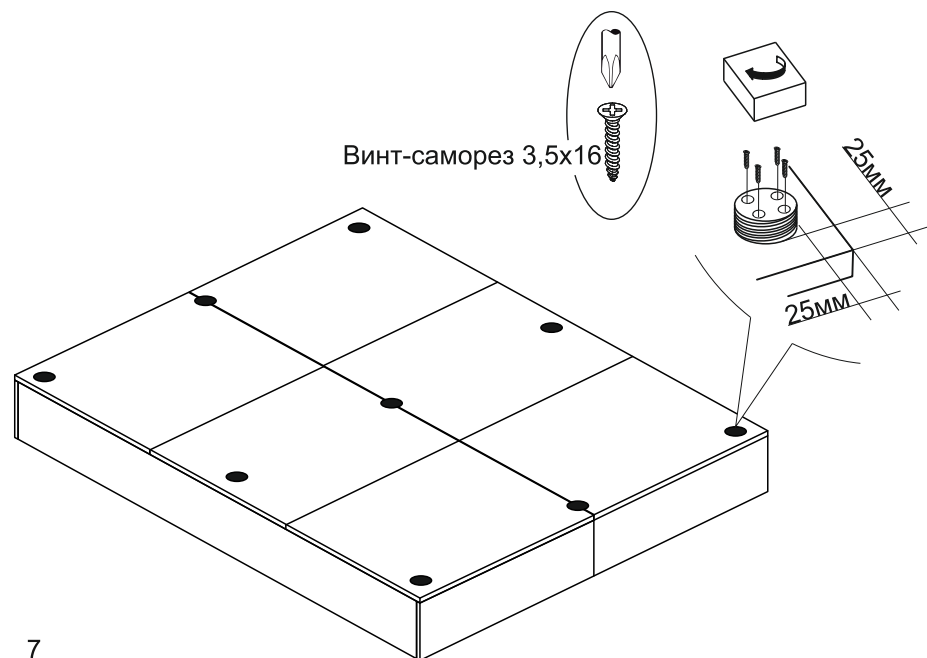
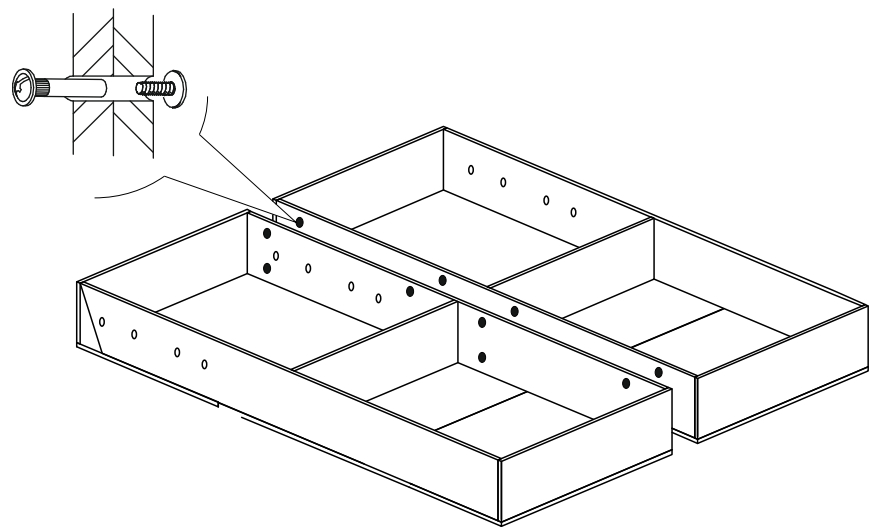
Наименование детали	Маркировочный №	Кол-во	№ по рис.	Пакет №
Накладка-профиль	623130.001	2	1	1
Накладка боковая	623130.002	2	2	
Накладка задняя	628090.001	1	3	2
Стенка поперечная	620010.003	4	4	
Стенка боковая	620010.004	4	5	1
Распорка	620010.005	2	6	2
Полка-горизонт	620010.006	6	7	
Основание кровати		1	8	3,4
Фурнитурный пакет		1		1

Комплект фурнитуры

Наименование		Количество	№ по рис.
Винт-саморез 3,5x16		40	10
Винт-саморез 3,5x30		45	11
Винт-саморез 3,5x41		12	12
Шкант 8x30		26	13
Евровинт 7x50		48	14
Уголок		2	15
Ключ для евровинта		1	16
Стяжка межсекционная		8	17
Опора		9	18
Винт-саморез 3,5x25		10	



Установить газовые подъемники.



Инструкция по сборке.

Учитывая конструктивные и функциональные особенности, производитель рекомендует пользоваться услугами профессиональных сборщиков. При самостоятельном монтаже Вам необходимо руководствоваться настоящей инструкцией и схемами сборки отдельных изделий. Фирма-производитель не несет ответственность за повреждения, полученные в результате неправильной сборки.

Изделия следует собирать на ровном полу, покрытом тканью или бумагой. Для работы необходимо иметь молоток, деревянный брусок, обернутый тканью, отвертки, угольник 90°, ножницы, рулетку, линейку.

Последовательность сборки.

